



**АДМИНИСТРАЦИЯ НИЖНЕВАРТОВСКОГО РАЙОНА**  
Ханты-Мансийского автономного округа – Югры

**ПОСТАНОВЛЕНИЕ**

от 05.02.2024

№ 72

г. Нижневартовск

Об утверждении проекта  
планировки территории

В соответствии со статьями 42, 45 Градостроительного кодекса Российской Федерации, постановлением Правительства Ханты-Мансийского автономного округа – Югры от 22.07.2022 № 351-п «Об установлении в 2022 и 2023 годах случаев утверждения без проведения общественных обсуждений или публичных слушаний проектов генеральных планов, проектов правил землепользования и застройки муниципальных образований Ханты-Мансийского автономного округа – Югры, проектов планировки территории, проектов межевания территории и проектов, предусматривающих внесение изменений в указанные документы», постановлением администрации района от 18.09.2019 № 1853 «Об утверждении Порядка подготовки документации по планировке территории и принятия решения об ее утверждении для размещения объектов на территории Нижневартовского района»:

1. Утвердить проект планировки территории для объекта «Обустройство Аганского месторождения нефти. Куст скважин №64бис (расширение)» согласно приложению.

2. Контроль за выполнением постановления возложить на заместителя главы района по земельным ресурсам, муниципальному имуществу, природопользованию и архитектуре М.Г. Горичеву.

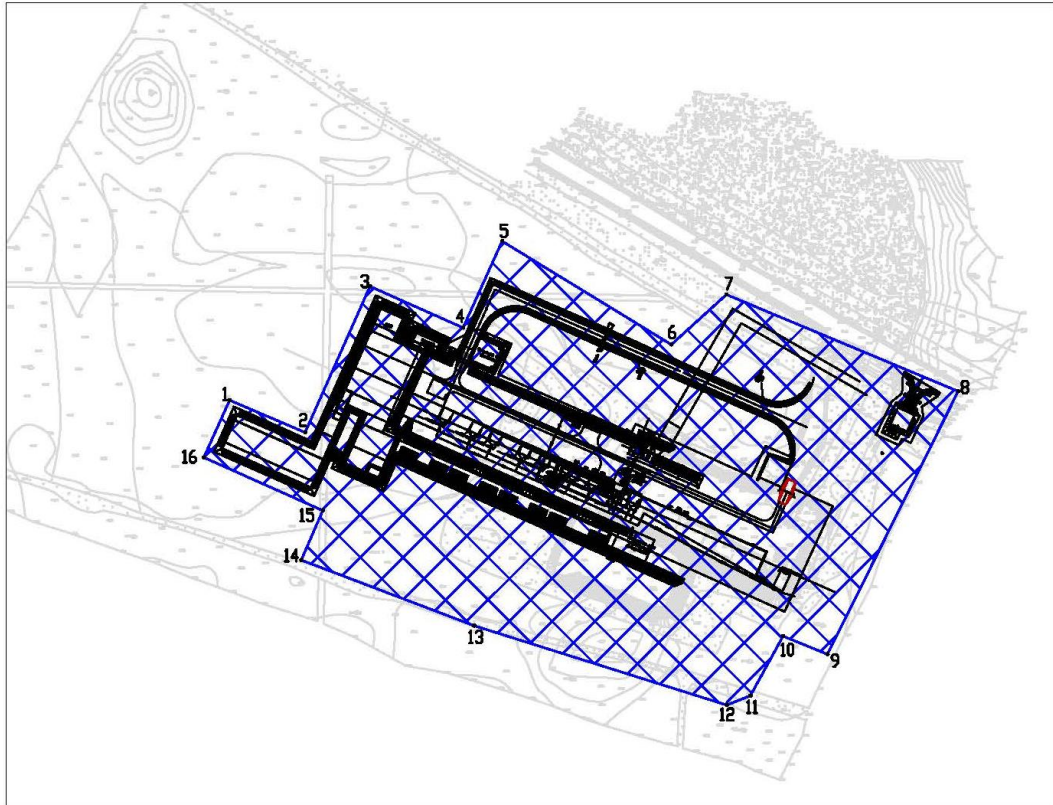
Глава района

Б.А. Саломатин

## Основная часть проекта планировки территории 1. Чертежи планировки территории

«Обустройство Аганского месторождения нефти. Куст скважин № 64бис (расширение)»

Чертеж границы зон планируемого размещения объектов капитального строительства  
Масштаб (1:5000)



Экспликация

Наименование

Куст скважин № 64бис

Условные обозначения



границы планируемых элементов планировочной структуры



границы зоны планируемого размещения объекта капитального строительства



номера характерных точек границ зон планируемого размещения объекта

**Перечень координат характерных точек границы зоны планируемого размещения объектов капитального строительства**

Обозначение характерных точек	Координаты	
	X	Y
1	1000421.04	4394224.33
2	1000394.52	4394287.09
3	1000515.43	4394340.68
4	1000481.26	4394418.10
5	1000552.99	4394450.36
6	1000467.25	4394590.61
7	1000508.68	4394636.34
8	1000428.42	4394828.46
9	1000210.55	4394720.18
10	1000225.57	4394683.39
11	1000176.33	4394656.24
12	1000168.45	4394636.59
13	1000234.29	4394427.17
14	1000288.60	4394283.74
15	1000329.65	4394301.64
16	1000373.78	4394202.90

Координаты границ земельных участков, необходимых для размещения проектируемого объекта, в графических материалах определены в местной системе координат Ханты-Мансийского автономного округа – Югры – МСК-86 (4 зона).

## **2. Положение о характеристиках планируемого развития территории**

### **2.1. Характеристика объектов капитального строительства**

Проектом планировки территории для объекта «Обустройство Аганского месторождения нефти. Куст скважин № 64бис (расширение)» предусматривается размещение куста скважин № 64бис.

Проектируемых скважин – 16 скважин, в том числе:

добывающих – 11 скв;

нагнетательных – 4 скв;

водозаборных – 1 скв.

Размещение объекта проектирования производилось в соответствии с требованиями действующих нормативных документов, приведенных в перечне нормативно-технической документации.

### **2.2. Сведения о местоположении объектов капитального строительства**

Площадка куста скважин № 64бис (расширение) расположена в северном направлении от ближайшего населенного пункта города Мегион на расстоянии 38,7 км, от поселка Высокий в северо-восточном направлении на расстоянии 26,1 км по прямой линии.

Границы зон под проектируемые объекты, расположены в Нижневартовском районе Ханты-Мансийского автономного округа – Югры, на территории Аганского месторождения, на землях лесного фонда Мегионского лесничества, Октябрьского участкового лесничества, Октябрьского урочища.

### **2.3. Сведения о плотности и параметрах застройки территории**

Общая площадь зоны планируемого размещения объекта «Обустройство Аганского месторождения нефти. Куст скважин № 64бис (расширение)» составляет – 13,7308 га.

Площади земельных участков, необходимые для строительства и эксплуатации проектируемого объекта

Таблица 1

Наименование объекта	Площадь вновь испрашиваемых земельных участков, га	Площадь по земельным участкам, арендованным ранее, га	Зона застройки, га
Обустройство Аганского месторождения нефти. Куст скважин № 64бис (расширение)	-	13,7308	13,7308

## **3. Положения об очередности планируемого развития территории**

Этапы проектирования предусмотрены в календарном плане к договору на проектно-изыскательские работы.